



CITTA' DI SANTARCANGELO DI ROMAGNA

SETTORE TERRITORIO
SERVIZIO LAVORI PUBBLICI

PIAZZA GANGANELLI, 1 - 47822 SANTARCANGELO DI ROMAGNA - TEL. 0541 356356 - EMAIL urp@comune.santarcangelo.rn.it



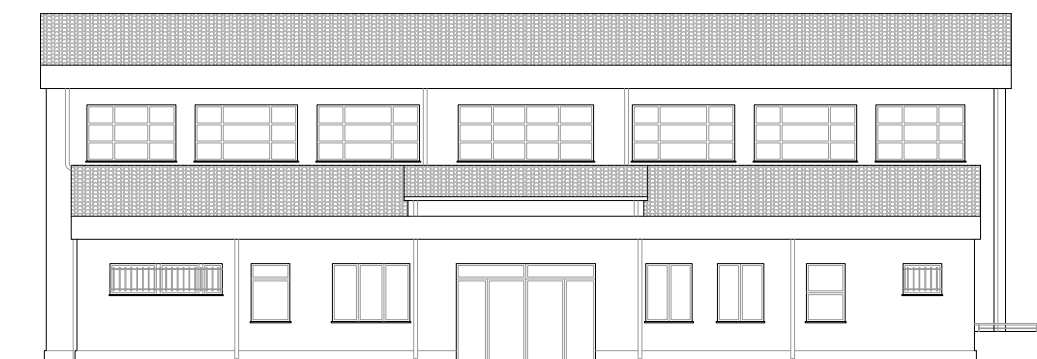
Ministero dell'Istruzione



UNIONE EUROPEA

Fondo europeo di sviluppo regionale

Fondi Strutturali Europei - Programma Operativo Nazionale "Per la scuola, competenze e ambienti per l'apprendimento" 2014-2020. Asse II - Infrastrutture per l'Istruzione - Fondo Europeo di Sviluppo Regionale (FESR). Obiettivo Specifico 10.7 - Azione 10.7.1 - "Interventi di riqualificazione degli edifici scolastici (efficientamento energetico, sicurezza, attrattività e innovatività, accessibilità, impianti sportivi, connettività), anche per facilitare l'accessibilità delle persone con disabilità"



**OGGETTO:
INTERVENTI DI ADATTAMENTO FUNZIONALE PRESSO LA
SCUOLA MEDIA "TERESA FRANCHINI" SUCCURSALE DELLE
AULE DIDATTICHE IN CONSEGUENZA DELL'EMERGENZA
SANITARIA DA COVID-19 CUP C44H20000430006**

| | |
|---|---|
| X | PROGETTO DI FATTIBILITA' TECNICA ED ECONOMICA |
| X | PROGETTO DEFINITIVO |
| | PROGETTO ESECUTIVO |

RESPONSABILE UNICO DEL PROCEDIMENTO:

ARRIGO ARDINI GEOMETRA

PROGETTISTA E COLLABORATORI:

ALESSANDRA GARATTONI GEOMETRA

ROBERTO FARINA ARCHITETTO

ELABORATO:

ABACO INFISSI

ALLEGATO:

"C"

TAVOLA:

UNICA

DATA:

13/08/2020

SCALA:

1:50

ALESSANDRA GARATTONI GEOMETRA (C.S.P. e C.S.E. ai sensi del D.Lgs 81/2008)

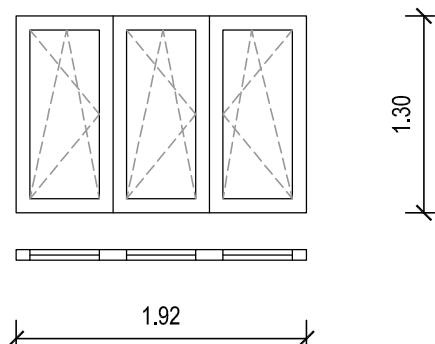
PERCORSO E NOME FILE:

J:\1 - Lavori Pubblici\00_LAVORI PUBBLICI\02_SCUOLE\SCUOLA MEDIA SAFFI PON 2020 INFISSI\02_PROGETTO\00_Prog_Def_Esec

TIP. 1



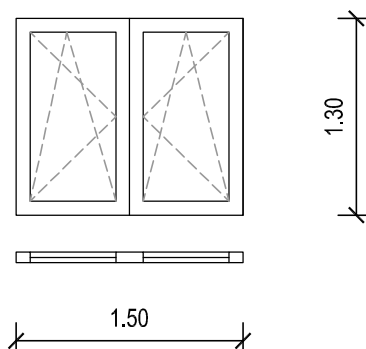
AL PIANO TERRA FABB. "A" E FABB. "B", SOSTITUZIONE N.5 INFISSI A TRE ANTE SENZA OPERE MURARIE, IN VANO MURARIO 1.92m(L) x 1.30m(H).
NUOVI INFISSI SEMPRE A TRE ANTE CON APERTURA PER CIASCUNO AD ANTA E RIBALTA.



TIP. 2



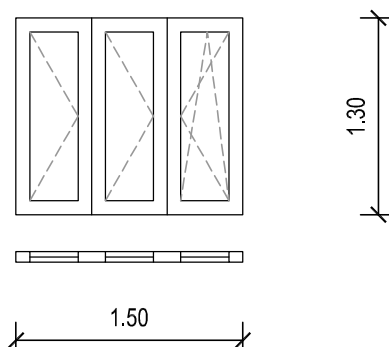
AL PIANO PRIMO FABB. "A" E FABB. "B", SOSTITUZIONE N.32 INFISSI A TRE ANTE SENZA OPERE MURARIE, IN VANO MURARIO 1.50m(L) x 1.30m(H).
NUOVI INFISSI A DUE ANTE CON APERTURA PER CIASCUNO AD ANTA E RIBALTA.



TIP. 3



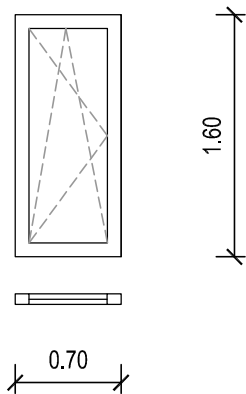
AL PIANO TERRA FABB. "A" E FABB. "B", SUI N.32 INFISSI ESISTENTI A TRE ANTE (COMPOSTI DA UN'ANTA SINGOLA E DUE ANTE ABBINATE) SOSTITUZIONE DELL'ANTA SINGOLA CON ANTA E RIBALTA, E INSTALLAZIONE SULLE DUE ANTE ABBINATE ESISTENTI DI SISTEMI DI BLOCCAGGIO, IN VANO MURARIO 1.50m(L) x 1.30m(H).



TIP. 4



AL PIANO TERRA FABB. "B", SOSTITUZIONE N.2 INFISSI AD UN'ANTA SINGOLA SENZA OPERE MURARIE, IN VANO MURARIO 0.70m(L) x 1.60m(H), CON NUOVI INFISSI AD UN'ANTA CON APERTURA AD ANTA E RIBALTA.



TIP. 5



AL PIANO TERRA FABB. "B", SOSTITUZIONE N.1 INFISSO A TRE ANTE SENZA OPERE MURARIE, IN VANO MURARIO 1.52m(L) x 2.00m(H). NUOVI INFISSI A DUE ANTE CON APERTURA PER CIASCUNO AD ANTA E RIBALTA.

